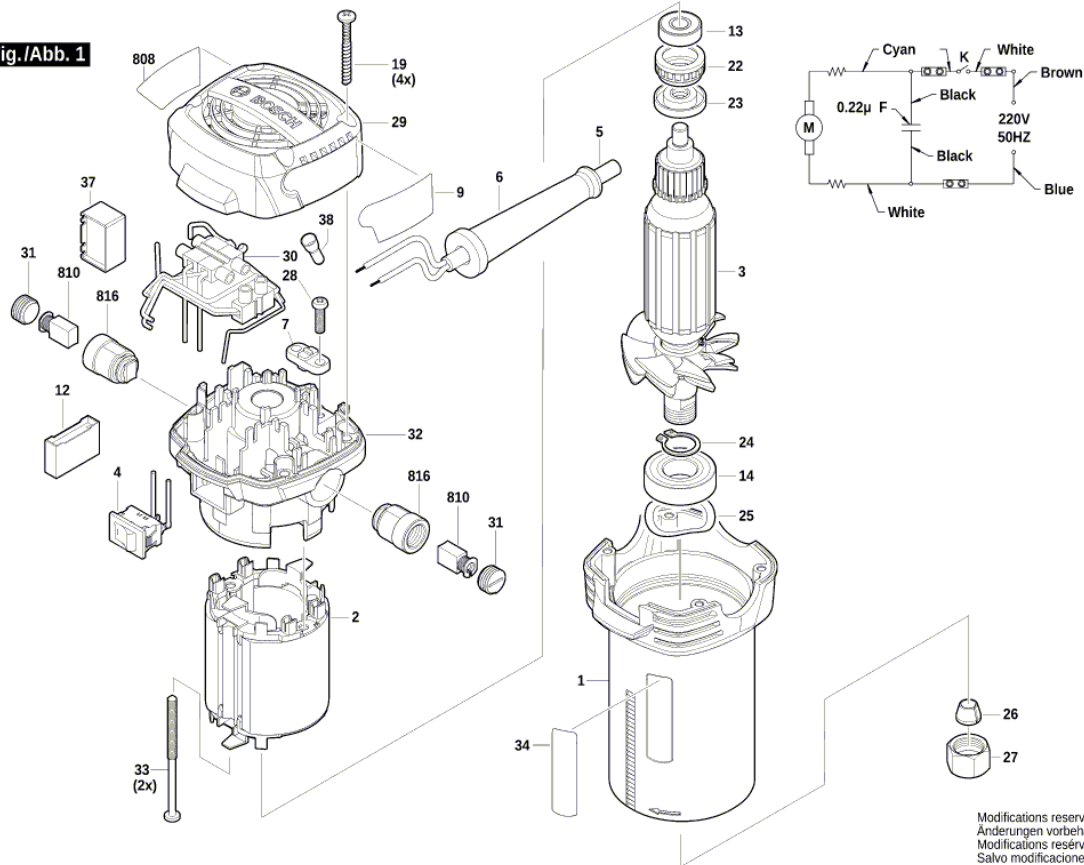


Изображение - модел - Е

3 601 FA0 022
Issue | 23-05-29
Stand |

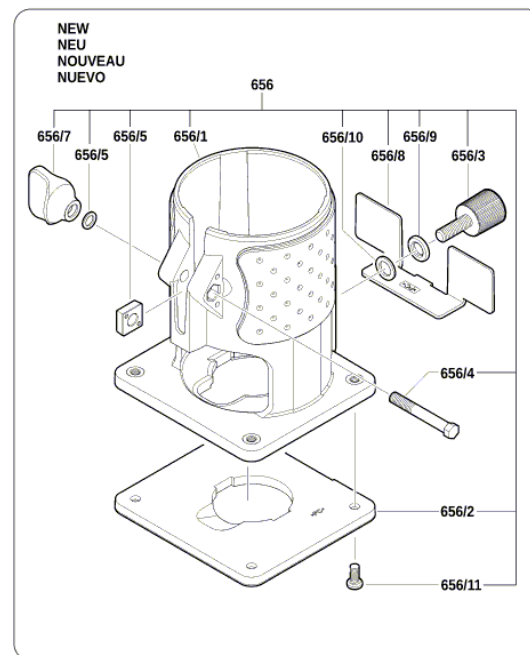
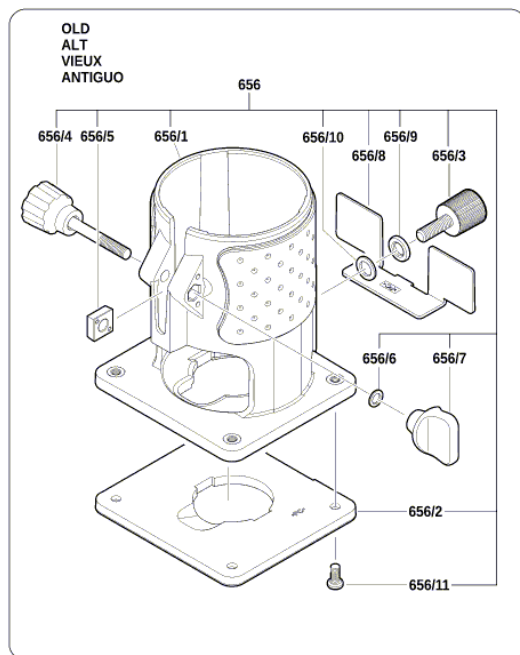
Fig./Abb. 1



Modifications reserved
Änderungen vorbehalten
Modifications réservées
Salvo modificaciones

Изображение - модел - E

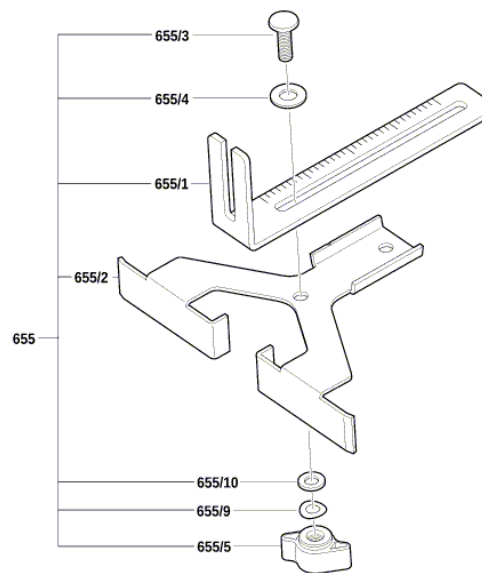
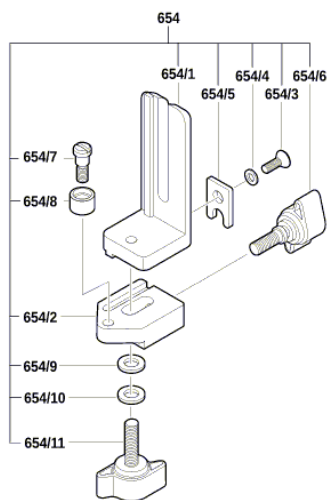
3 601 FA0 022
 Issue | 23-06-14
 Stand | **Fig./Abb. 2**



Modifications reserved
 Änderungen vorbehalten
 Modifications réservées
 Salvo modificaciones

Изображение - модел - E

3 601 FA0 022
Issue | 23-06-14
Stand | **Fig./Abb. 3**



Modifications reserved
Änderungen vorbehalten
Modifications réservées
Salvo modificaciones

Списък на резервните части

Артикул	Каталожен номер	Описание	Изображение
1	1 619 PB2 368	КОРПУС НА МОТОР	1
2	1 619 PB3 028	КОМПЛЕКТ ПОЛЮСНА ОБУВКА 220~240V Ø55*50	1
3	1 619 PB3 031	КОТВА 220~240V Ø31.7*50	1
4	1 619 PB3 034	ПУСКОВ КЛЮЧ	1
5	1 619 PB3 037	ЗАХРАНВАЩ КАБЕЛ EU	1
6	1 619 PB3 045	НАКРАЙНИК ЗА КАБЕЛ	1
7	1 619 PB3 046	ЗАКАЧАЛКА	1
9	1 619 PB3 002	ТАБЕЛКА GKF 550	1
12	1 619 PB3 048	КОНДЕНЗАТОР	1
13	1 619 PB3 049	САЧМЕН ЛАГЕР	1
14	1 619 PB3 050	САЧМЕН ЛАГЕР	1
19	1 619 PB3 052	ВИНТ	1
22	1 619 PB3 053	ЛАГЕРНА ВТУЛКА	1
23	1 619 PB3 054	ОПОРЕН ПРЪСТЕН	1
24	1 619 PB3 055	ДИСТАНЦИОНЕН ПРЪСТЕ	1
25	1 619 PB3 056	ШАЙБА	1
26	1 619 PB3 058	ЦАНГА 6mm 65Mn	1
27	1 619 PB3 059	ГАЙКА+ЦАНГА	1
28	1 619 PB3 060	БОЛТ ЗА ЗАТЯГАНЕ	1
29	1 619 PB2 366	ЗАДЕН КАПАК	1
30	1 619 PB3 061	РЕДОВА КЛЕМА	1
31	1 619 PB3 062	КАПАЧЕ НА ЧЕТКА	1
32	1 619 PB2 367	КОРПУС НА МОТОР	1
33	1 619 PB3 063	ВИНТ	1
34	1 619 PB3 004	СКАЛА	1
37	1 619 PB4 604	ЕЛЕКТРОНИКА	1
38	1 619 PB5 619	КЛЕМА ЗАПОЯВАНЕ	1
808	1 619 PB2 996	ТАБЕЛКА	1
810	1 619 PB3 047	ЧЕТКИ-КОМПЛЕКТ	1
816	1 619 PB3 051	ЧЕТКОДЪРЖАЧ	1
656	1 619 PB2 369	ОСНОВА	2
656/10	1 619 PB3 072	ШАЙБА	2
656/1	1 619 PB3 077	ОСНОВА	2
656/11	1 619 PB3 081	ВИНТ	2

Списък на резервните части

Артикул	Каталожен номер	Описание	Изображение
656/2	1 619 PB3 078	ОСНОВЕН ПЛОТ	2
656/3	1 619 PB2 374	ВИНТ	2
656/4	1 619 PB2 375	БУТОН	2
656/5	1 619 PB3 079	ДИСТАНЦИОННА ПЛАСТИ	2
656/6	1 619 PB3 080	ПОДЛОЖНА ШАЙБА	2
656/7	1 619 PB2 376	ВИНТ	2
656/8	1 619 PB3 083	ПРЕДПАЗИТЕЛ	2
656/9	1 619 PB3 071	ПОДЛОЖНА ШАЙБА	2
653	1 619 PB2 378	ВОДАЧ	3
654	1 619 PB3 022	КЛИН	3
654/1	1 619 PB3 064	ВОДЕЦ ПРЪСТЕН	3
654/11	1 619 PB2 372	ВИНТ С ПЕРЧАТКА	3
654/2	1 619 PB3 065	ВОДЕЦА СТЕНА	3
654/3	1 619 PB3 066	ВИНТ	3
654/4	1 619 PB3 067	ШАЙБА	3
654/5	1 619 PB3 068	ПЛАТКА	3
654/6	1 619 PB2 371	ВИНТ С ПЕРЧАТКА	3
654/7	1 619 PB3 069	ВИНТ	3
654/8	1 619 PB3 070	ВТУЛКА	3
655	1 619 PB3 021	РЕЛСА	3
655/1	1 619 PB3 073	РЕЛСА	3
655/2	1 619 PB3 074	ВОДЕЦ ОГРАНИЧИТЕЛ	3
655/3	1 619 PB3 075	СПЕЦИАЛЕН ВИНТ	3
655/4	1 619 PB3 076	ПОДЛОЖНА ШАЙБА	3
655/5	1 619 PB2 373	ВИНТ С ПЕРЧАТКА	3